



HÄNDLER KATALOG 2020

TV-Wandhalterungen und Standfüße für Fernseher,
Lautsprecher und Tablets | AV-Zubehör

Inhaltsverzeichnis

Über Vogel's.....	4
The Quality Signature.....	5
Spezielle OLED-Wandhalterungen	6
Die NEXT-Serie.....	7
NEXT Motorisierte TV-Wandhalterungen.....	8
NEXT TV-Wandhalterung mit Soundbar.....	10
NEXT TV-Wandhalterungen.....	11
NEXT Zubehör für TV-Wandhalterungen.....	12
Die THIN-Serie.....	13
THIN TV-Wandhalterungen.....	14
Die WALL-Serie.....	18
WALL TV-Wandhalterungen.....	19
Die FLAT-Serie.....	26
Flat TV-Wandhalterungen.....	27
TV-Standfüße.....	28
NEXT TV-Standfüße.....	29
TV-Standfüße.....	30
Die SAVA-Serie.....	31
SAVA - Connect.....	32
SAVA - Convert.....	33
SAVA - Control & Stream.....	34
Zubehör.....	35
Kabel- und AV-Lösungen.....	36
Projektor-Lösungen.....	38
SOUND-Lösungen.....	39
Sound-Lösungen für Sonos.....	40
Sound-Lösungen für Denon HEOS.....	41
Universelle Sound-Lösungen.....	42
Soundbar-Halterungen.....	44
Tablet Lösungen.....	45
Tablet-Halter.....	46
Inhaltsverzeichnis.....	48



Über Vogel's

Was als ein persönliches Streben nach Perfektion begann, hat sich zu einem international erfolgreichen Unternehmen entwickelt, das ein unverwechselbares Sortiment an Halterungen und Befestigungssystemen für Audio- und Videogeräte produziert. Die Produkte von Vogel's kombinieren vielfältige Funktionalität und stabile Leistung mit elegantem Design. Seit der Entwicklung der weltweit ersten Lautsprecherhalterung im Jahr 1973 haben wir immer wieder preisgekrönte Produkte auf den Markt gebracht, die das Leben vieler Menschen angenehmer gestalten.

Qualität ist dabei eines unserer wichtigsten Kriterien. Deshalb erfüllen unsere Produkte den strengsten Standards für Qualität und Sicherheit. Wir verwenden ausschließlich erstklassige Materialien in Spitzenqualität.

Alle Produkte für den Verbrauchermarkt werden mit dem Dreifachen der angegebenen Höchstlast getestet. Unsere Produkte zeichnen sich durch unseren Blick fürs Detail aus, wenn es um das Design geht. Und bei der Entwicklung unserer Produkte setzen wir alles daran, dem persönlichen Komfort heute und in Zukunft eine ganz neue Dimension zu verleihen.



The Quality Signature



Es macht viel aus, ob man eine Halterung oder einen Standfuß kauft oder sich für Vogel's entscheidet. Sich für Vogel's zu entscheiden, ist insgesamt etwas ganz anderes. Dann wollen Sie nämlich nicht einfach irgendein Gerät montieren, um Platz zu sparen oder zu verhindern, dass etwas auf den Boden fällt. Es bedeutet, dass Sie nicht einfach nur nach einem Stück Metall suchen, das Sie hinter einem ansprechend gestalteten Fernseher, einem interaktiven Tablet oder einem High-End-Projektor verstecken wollen, sondern dass es Ihnen um eine clevere Lösung geht, die mit einem wundervollen Design besticht und noch dazu funktional ist.

Komplett durchdacht sind es diese 5 Elemente einer Vogel's-Lösung zur Definition von 'The Quality Signature'

- Benutzerfreundlichkeit
- Design
- Innovation
- Zuverlässigkeit
- Einfache Installation

Spezielle OLED-Wandhalterungen

Vogel's bietet OLED-Wandhalterungen in allen Formen und Größen an, die sich nahtlos in die Rückseite Ihres Fernsehers integrieren.

Die Flachste von allen

Die schwenkbare TV-Wandhalterung THIN 546 wurde speziell für OLED-TVs entwickelt und hat gerade mal 45 mm Abstand zur Wand!

Voll bewegliche OLED-Wandhalterungen

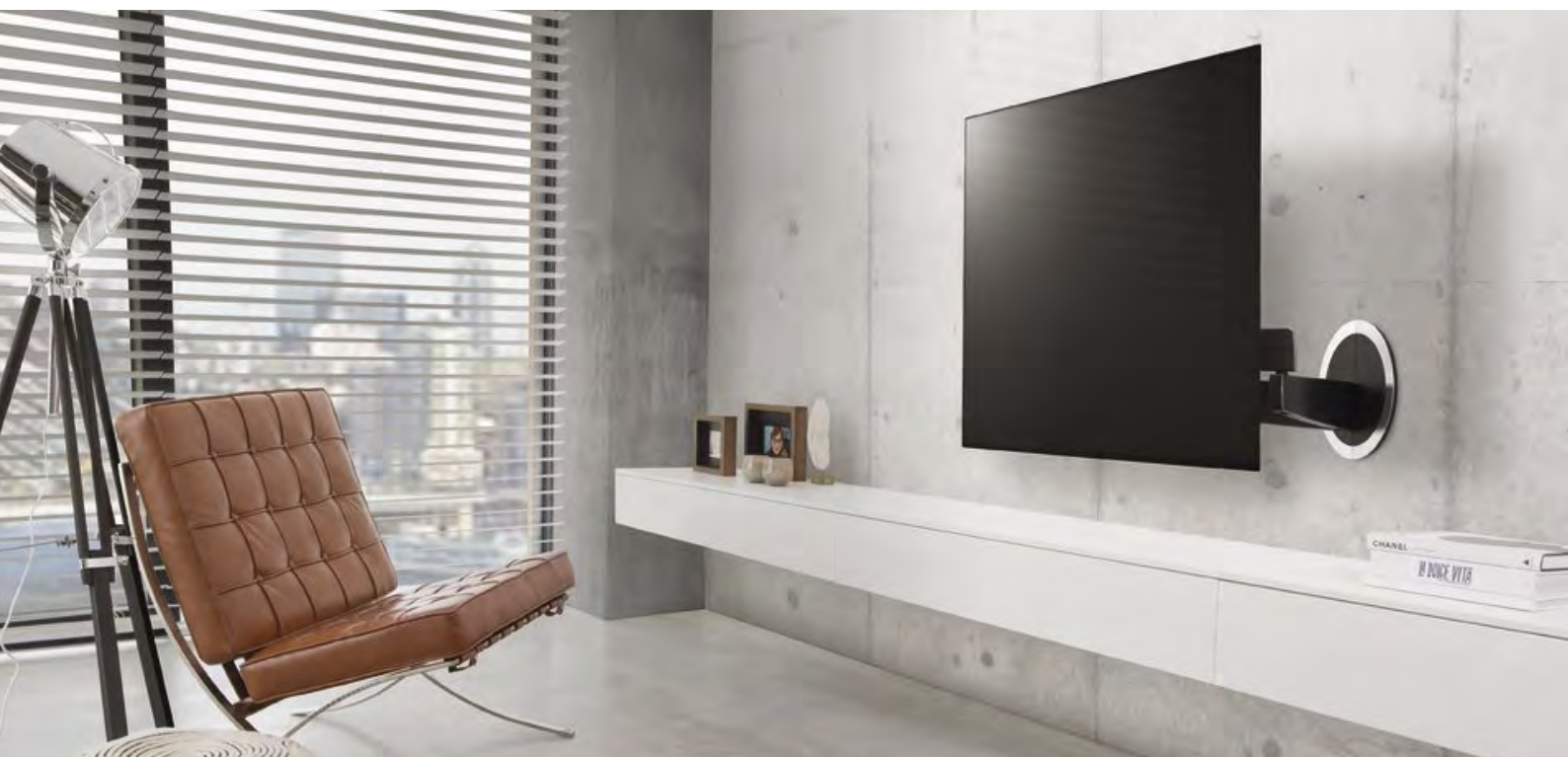
Unsere schwenkbaren Wandhalterungen bewegen sich gleichmäßig und leichtgängig und wurden speziell für diese flachen Fernseher entwickelt.

Elektrische Wandhalterungen

Diese TV-Wandhalterung dreht sich automatisch in Ihre Richtung und wird über eine App gesteuert. Dank dieser speziellen App brauchen Sie Ihren empfindlichen OLED-Bildschirm nie wieder zu berühren.

Spezielle OLED-Wandhalterungen

Vogel's hat in Kooperation mit LG spezielle OLED-Wandhalterungen entwickelt. Die Vogel's TV-Wandhalterungen NEXT 7346 und NEXT 7356 passen perfekt zu LG OLED-TVs. Vogel's hat auch eine flache und voll bewegliche Lösung für die exklusiven LG Signature-Modelle entwickelt: NEXT 7505 und NEXT 7555.





Die NEXT-Serie

Das Allerbeste in der Wandhalter-Technik

Wenn Sie sich für eine NEXT-Wandhalterung entscheiden, wählen Sie nicht nur eine schöne Halterung, sondern auch die beste Wandhalterung!

Die NEXT-Serie ist der neue Zukunftsstandard für motorisierte TV-Wandhalterungen mit intuitiver Bedienung und sehr flexiblen Scharnieren. Entwickelt für jeden Fernseher, von OLED bis hin zu großformatigen Fernsehern. Oder TV-Halterungen mit integrierter Soundbar.

Die Kabel sind unsichtbar in der Befestigung verborgen, und dank Screen Protection System stößt Ihr wertvolles Fernsehgerät nicht an die Wand.

Hauptmerkmale:

- Unübertroffene Bild- und Klangqualität, im ganzen Raum
- Die erste Wandhalterung mit integrierter Soundbar
- Genießen Sie die Vorzüge des Cable Inlay Systems (CIS®) und verbergen Sie alle unansehnlichen Kabel
- Screen Protection System (SPS®): Dieses Vogel's-Patent schützt Ihren Fernsehbildschirm davor, beim Drehen gegen die Wand zu stoßen

NEXT-SERIE

NEXT 8375

MotionSoundMount - Elektrisch schwenkbare TV-Wandhalterung mit integriertem Sound



NEXT 7555

Die schwenkbare, elektrische TV-Wandhalterung für LG Signature Fernseher



Technischen Daten

Min. / Max. Bildschirmgröße (Zoll)	40 / 65	65 / 65
Max. Gesamtgewicht	30	18
Max. VESA	600 x 400	
Anzahl der Drehpunkte	4	4
Schwenkbar	Beweglich (bis zu 120°)	Beweglich (bis zu 120°)
Min. / Max. Abstand zur Wand (mm)	72 / 720	72 / 720
Motorisiert	•	•
Integrierte Soundbar	•	
Kabelloser Subwoofer	•	

Kabelführung

- Kabel-Klettband
- Kabelführung im Arm integriert
- Kabelhalter zur Kabelführung auf der Rückseite Ihres Fernsehers.

- Kabelhalter
- Kabelsocke
- Kabelführung im Arm integriert
- Kabelhalter zur Kabelführung auf der Rückseite Ihres Fernsehers.

Technischen Daten Motorisiert

Spannung (V)	230 V, 50 Hz	230 V, 50 Hz
Remote / App gesteuert	• / •	• / •

Technischen Daten Audio

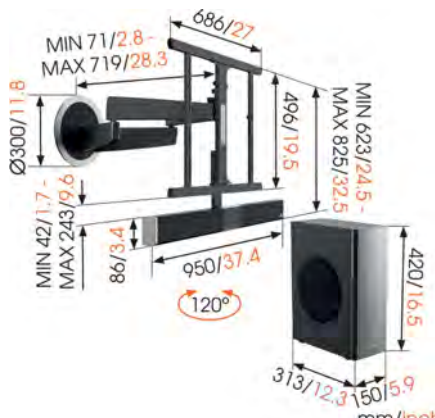
Anschlüsse	<ul style="list-style-type: none"> • Analog 2x IN (mini-jack) • Digital 1x IN optical (S/PDIF) • HDMI 1x OUT mit CEC/ARC • HDMI 2x IN 	
Audioformate	<ul style="list-style-type: none"> • Hochauflösendes Audio-Signal • Lineare PCM bis zu 192 kHz / 24 Bit 	
Bluetooth Audiostreaming	•	
Soundleistung (watt) : Gesamt / Subwoofer	300 / 150	- / -
Frequenzkurve: Soundbar / Subwoofer	180 Hz-20 kHz / 40 Hz-150 Hz	- / -

Garantie

TÜV-zertifiziert		
Garantie	Lebenslang	Lebenslang
Garantie auf elektrische Teile	2 Jahre	2 Jahre
Zertifizierungen	CE, CB	CE, CB

Allgemein

Farbe	Schwarz	Schwarz
Artikelnr.	8737080 (EU) 8737081 (GB) 8737082 (CH) 8737083 (AU)	8738060 (EU) 8738061 (GB) 8738062 (CH) 8738063 (AU)
EAN-Einzelbox	8712285330643 (EU) 8712285336584 (GB) 8712285336607 (CH) 8712285336621 (AU)	8712285338908 (EU) 8712285339424 (GB) 8712285339448 (CH) 8712285339462 (AU)
Auszeichnungen	 	



NEXT 7356

MotionMount - Elektrisch schwenkbare TV-Wandhalterung ideal für OLED-Fernseher



40 / 65
30

400 x 265

4

Beweglich (bis zu 120°)

72 / 720

•

-

- Kabelsocke
- Kabel-Klettband
- Kabelführung im Arm integriert
- Kabelhalter zur Kabelführung auf der Rückseite Ihres Fernsehers.

230 V, 50 Hz

• / •

-

- / -

- / -



Lebenslang

2 Jahre

CE, CB

Schwarz

8738170 (EU)
8738171 (GB)
8738172 (CH)
8738173 (AU)

8712285338120 (EU)
8712285341342 (GB)
8712285341366 (CH)
8712285341380 (AU)



mm/inch
VESA mounting holes

NEXT 7355

MotionMount - Elektrisch schwenkbare TV-Wandhalterung



40 / 65
30

600 x 400

4

Beweglich (bis zu 120°)

72 / 720

•

-

- Kabel-Klettband
- Kabelführung im Arm integriert
- Kabelhalter zur Kabelführung auf der Rückseite Ihres Fernsehers.

230 V, 50 Hz

• / •

-

- / -

- / -



Lebenslang

2 Jahre

CE, CB

Schwarz

8734070 (EU)
8734071 (GB)
8734072 (CH)
8734073 (AU)
8734074
8734075

8712285330605 (EU)
8712285336522 (GB)
8712285336546 (CH)
8712285336560 (AU)



mm/inch

NEXT 8365

SoundMount - Schwenkbare TV-Wandhalterung mit integriertem Sound

NEXT-SERIE



Technischen Daten

Min. / Max. Bildschirmgröße (Zoll)	40 / 65
Max. Gesamtgewicht	30
Max. VESA	600 x 400
Anzahl der Drehpunkte	4
Schwenkbar	Beweglich (bis zu 120°)
Min. / Max. Abstand zur Wand (mm)	72 / 720
Integrierte Soundbar	•
Kabelloser Subwoofer	•

Kabelführung

- Kabel-Klettband
- Kabelführung im Arm integriert
- Kabelhalter zur Kabelführung auf der Rückseite Ihres Fernsehers.

Technischen Daten audio

Spannung (V)	230 V, 50 Hz
Anschlüsse	<ul style="list-style-type: none"> • Analog 2x IN (mini-jack) • Digital 1x IN optical (S/PDIF) • HDMI 1x OUT mit CEC/ARC • HDMI 2x IN
Audioformate	<ul style="list-style-type: none"> • Hochoauflösendes Audio-Signal • Lineare PCM bis zu 192 kHz / 24 Bit
Bluetooth Audiostreaming	•
Soundleistung (watt) : Gesamt/ Subwoofer	300 / 150
Frequenzkurve: Soundbar / Subwoofer	180 Hz-20 kHz / 40 Hz-150 Hz

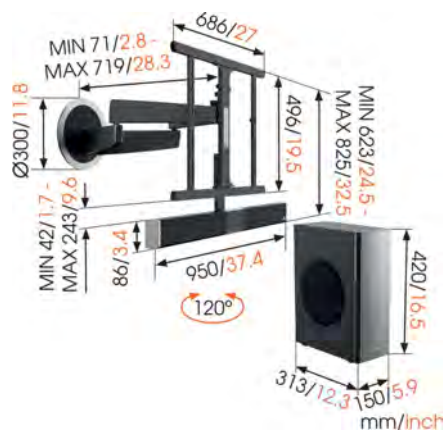
Garantie

TÜV-zertifiziert	
Garantie	Lebenslang
Garantie auf elektrische Teile	2 Jahre
Zertifizierungen	CE, CB

Allgemein

Farbe	Schwarz
Artikelnr.	8735080 (EU) 8735081 (GB) 8735082 (CH) 8735083 (AU)
EAN-Einzelbox	8712285330629 (EU) 8712285334245 (GB) 8712285334269 (CH) 8712285334283 (AU)

Auszeichnungen



NEXT-SERIE

NEXT 7346

Schwenkbare Wandhalterung für OLED Schirme



NEXT 7345

DesignMount - Schwenkbare TV-Wandhalterung



NEXT 7505

Die flache TV-Wandhalterung für LG Signature Fernseher



Technischen Daten

Min. / Max. Bildschirmgröße (Zoll)	40 / 65	40 / 65	65 / 65
Max. Gesamtgewicht	30	30	18
Max. VESA	400 x 200	600 x 400	
Anzahl der Drehpunkte	4	4	
Schwenkbar	Beweglich (bis zu 120°)	Beweglich (bis zu 120°)	
Min. / Max. Abstand zur Wand (mm)	72 / 713	72 / 720	72 / 720

Kabelführung

- Kabel-Klettband
- Kabelführung im Arm integriert
- Kabelhalter
- Kabelsockle

- Kabel-Klettband
- Kabelführung im Arm integriert
- Kabelhalter zur Kabelführung auf der Rückseite Ihres Fernsehers.

Garantie

TÜV-zertifiziert



Garantie

Lebenslang



Lebenslang



Lebenslang

Allgemein

Farbe	Schwarz	Schwarz	Schwarz
Artikelnr.	8738070	8733070	8708060
EAN-Einzelbox	8712285334863	8712285325304	8712285338885
Lieferumfang	<ul style="list-style-type: none"> • Montageanleitungen • TV-Montagesatz • Wandhalterung • Wandmontagesatz • Bohrschablone 	<ul style="list-style-type: none"> • Inbusschlüssel • Montageanleitungen • TV-Montagesatz • Wandhalterung • Wandmontagesatz • Bohrschablone 	<ul style="list-style-type: none"> • Montageanleitungen • TV-Montagesatz • Wandhalterung • Wandmontagesatz • Kabelbinder
Anzahl VPE	2	2	0
Auszeichnungen			



mm/inch



mm/inch

NEXT-SERIE

NEXT 7840

Kabelsäule



Bis zu 10 Kabel
100 cm

NEXT 7825

AV Support



Technischen Daten

Max. Anzahl der Kabel	Bis zu 10 Kabel	
Kabelkanallänge (cm)	100 cm	
Breite (mm)		670
Tiefe (mm)		309
Max. Gesamtgewicht		10

Garantie

TÜV-zertifiziert		
Garantie	Lebenslang	Lebenslang

Allgemein

Farbe	Silber	Schwarz
Artikelnr.	8736074	8736070
EAN-Einzelbox	8712285325342	8712285325328
Anzahl VPE	4	2





Die THIN-Serie

Die dünnste TV-Wandhalterung von allen

Die Wahl einer Vogel's THIN Wandhalterung ist so viel mehr als ein Stück Metall, das Sie an der Wand befestigen, um Ihren Fernseher zu präsentieren. Diese Halterung ist so dünn, dass sie fast unsichtbar ist. Und das Beste: Die Qualität wurde gründlich und manuell getestet.

Die TV-Wandhalterung THIN 546 wurde speziell für das VESA-Lochmuster von OLED-TVs konzipiert. Mit dieser ultrafachen TV-Wandhalterung können Sie Ihren OLED-TV extrem flach an der Wand montieren.

Hauptmerkmale:

- Montieren Sie Ihren (OLED) Fernseher ganz elegant an der Wand
- Genießen Sie die Vorzüge des Cable Inlay Systems (CIS®) und verbergen Sie Ihre Kabel
- Montieren Sie Ihren Fernseher so, dass er perfekt ausgerichtet ist, das ist auch nach der Installation noch möglich
- Markieren Sie das erste Bohrloch ganz einfach mit der TV Mount Guide App!

THIN-SERIE

THIN 550

ExtraThin Schwenkbare TV-Wandhalterung



THIN 546

ExtraThin Schwenkbare TV-Wandhalterung für OLED Schirme



Technischen Daten

Min. / Max. Bildschirmgröße (Zoll)	40 / 100	40 / 65
Max. Gesamtgewicht	70	30
Max. VESA	600 x 400	400 x 200
Anzahl der Drehpunkte	3	3
Schwenkbar	Nach vorne beweglich und drehbar (bis zu 120°)	Voll beweglich (bis zu 180°)
Neigbar	Bis zu 20° neigbar	
Min. / Max. Abstand zur Wand (mm)	58 / 630	45 / 630
Kabelführung	<ul style="list-style-type: none"> • Kabelhalter • Kabelführung im Arm integriert 	<ul style="list-style-type: none"> • Kabelhalter • Kabelführung im Arm integriert
Wasserwaage enthalten	•	•

Garantie

TÜV-zertifiziert		
Garantie	Lebenslang	Lebenslang

Allgemein

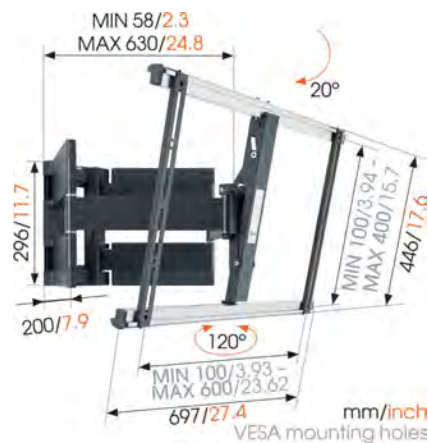
Farbe	Schwarz	Schwarz
Artikelnr.	8395500	8395460
EAN-Einzelbox	8712285335082	8712285338144

Lieferumfang

- Montageanleitungen
- Wasserwaage
- Anleitung für TV-Halter
- TV-Montagesatz
- Wandhalterung
- Wandmontagesatz
- Bohrschablone
- Kabelbinder

- Inbusschlüssel
- Montageanleitungen
- Wasserwaage
- Anleitung für TV-Halter
- TV-Montagesatz
- Wandhalterung
- Wandmontagesatz
- Bohrschablone
- Kabelbinder

Anzahl VPE	2	3
Auszeichnungen		



THIN 545

ExtraThin Schwenkbare TV-Wandhalterung



40 / 65

25

600 x 400

3

Voll beweglich (bis zu 180°)

Bis zu 20° neigbar

35 / 630

- Kabelhalter
- Kabelführung im Arm integriert



Lebenslang

Schwarz | Weiß

8395450 (Black)
8395451 (White)

8712285335044 (Black)
8712285335068 (White)

- Montageanleitungen
- Wasserwaage
- Anleitung für TV-Halter
- TV-Montagesatz
- Wandhalterung
- Wandmontagesatz
- Bohrschablone
- Kabelbinder
- Neigungssperre

3



THIN 445

ExtraThin Schwenkbare TV-Wandhalterung



26 / 55

18

400 x 400

3

Voll beweglich (bis zu 180°)

Bis zu 20° neigbar

35 / 508

- Kabelhalter
- Kabelführung im Arm integriert



Lebenslang

Schwarz | Weiß

8394450 (Black)
8394451 (White)

8712285334948 (Black)
8712285334962 (White)

- Montageanleitungen
- Wasserwaage
- Anleitung für TV-Halter
- TV-Montagesatz
- Wandhalterung
- Wandmontagesatz
- Bohrschablone
- Kabelbinder
- Neigungssperre

3



THIN 525

ExtraThin Schwenkbare TV-Wandhalterung



40 / 65

25

600 x 400

2

Beweglich (bis zu 120°)

Bis zu 20° neigbar

35 / 375

- Kabelhalter



Lebenslang

Schwarz

8395250

8712285335020

- Montageanleitungen
- Wasserwaage
- Anleitung für TV-Halter
- TV-Montagesatz
- Wandhalterung
- Wandmontagesatz
- Bohrschablone
- Kabelbinder
- Neigungssperre

3



THIN-SERIE

THIN 425

ExtraThin Schwenkbare TV-Wandhalterung

THIN 515

ExtraThin Neigbare TV-Wandhalterung



Technischen Daten

Min. / Max. Bildschirmgröße (Zoll)	26 / 55	40 / 65
Max. Gesamtgewicht	18	25
Max. VESA	400 x 400	600 x 400
Anzahl der Drehpunkte	2	
Schwenkbar	Beweglich (bis zu 120°)	
Neigbar	Bis zu 20° neigbar	Bis zu 15° neigbar
Min. / Max. Abstand zur Wand (mm)	35 / 300	20 / -
Kabelführung	Kabelhalter	
Wasserwaage enthalten	•	•

Garantie

TÜV-zertifiziert		
Garantie	Lebenslang	Lebenslang

Allgemein

Farbe	Schwarz	Schwarz
Artikelnr.	8394250	8395150
EAN-Einzelbox	8712285334924	8712285335006

Lieferumfang

- Montageanleitungen
- Wasserwaage
- Anleitung für TV-Halter
- TV-Montagesatz
- Wandhalterung
- Wandmontagesatz
- Bohrschablone
- Kabelbinder
- Neigungssperre

- Montageanleitungen
- Wasserwaage
- Anleitung für TV-Halter
- TV-Montagesatz
- Wandhalterung
- Wandmontagesatz

Anzahl VPE	3	5
------------	---	---

Auszeichnungen



THIN 415

ExtraThin Neigbare TV-Wandhalterung



26 / 55
18
400 x 400

Bis zu 15° neigbar
20 / -



Lebenslang

Schwarz

8394150

8712285334900

- Montageanleitungen
- Wasserwaage
- TV-Montagesatz
- Wandhalterung
- Wandmontagesatz

6

THIN 505

ExtraThin Flache TV-Wandhalterung



40 / 65
40
600 x 400

15 / -



Lebenslang

Schwarz

8395050

8712285334986

- Montageanleitungen
- Wasserwaage
- Anleitung für TV-Halter
- TV-Montagesatz
- Wandhalterung
- Wandmontagesatz

6

THIN 405

ExtraThin Flache TV-Wandhalterung



26 / 55
25
400 x 400

15 / -



Lebenslang

Schwarz

8394050

8712285334887

- Montageanleitungen
- Wasserwaage
- Anleitung für TV-Halter
- TV-Montagesatz
- Wandhalterung
- Wandmontagesatz

6





Die WALL-Serie

Stilvolle TV-Wandhalterung für jeden Fernseher

Wenn Sie sich für eine Halterung der WALL-Serie von Vogel's entscheiden, bekommen Sie eine stabile und zeitgemäße Halterung mit großen Möglichkeiten für heute und die Zukunft.

Unterstützt mühelos kleine bis hin zu den schwersten Fernsehern, von der Küche bis zum Heimkino.

Hauptmerkmale:

- Verlegen Sie Ihre Kabel mit dem Cable Inlay System (CIS®)
- Richten Sie Ihren Fernseher ganz einfach aus, das ist selbst nach der Installation noch möglich
- Markieren Sie das erste Bohrloch ganz einfach mit der TV Mount Guide App!

WALL-SERIE

WALL 3450

Schwenkbare TV-Wandhalterung



WALL 3350

Schwenkbare TV-Wandhalterung



Technischen Daten

Min. / Max. Bildschirmgröße (Zoll)	55 / 100	40 / 65
Max. Gesamtgewicht	55	45
Max. VESA	800 x 400	600 x 400
Anzahl der Drehpunkte	4	4
Schwenkbar	Nach vorne beweglich und drehbar (bis zu 120°)	Nach vorne beweglich und drehbar (bis zu 120°)
Neigbar	Bis zu 15° neigbar	Bis zu 15° neigbar
Min. / Max. Abstand zur Wand (mm)	108 / 610	98 / 600
Kabelführung	<ul style="list-style-type: none"> • Kabelhalter • Kabelführung im Arm integriert 	<ul style="list-style-type: none"> • Kabelhalter • Kabelführung im Arm integriert

Garantie

TÜV-zertifiziert		
Garantie	Lebenslang	Lebenslang

Allgemein

Farbe	Schwarz	Schwarz
Artikelnr.	8354140	8354130
EAN-Einzelbox	8712285335600	8712285335587

Lieferumfang	<ul style="list-style-type: none"> • Inbusschlüssel • Montageanleitungen • Anleitung für TV-Halter • TV-Montagesatz • Wandhalterung • Wandmontagesatz • Bohrschablone 	<ul style="list-style-type: none"> • Inbusschlüssel • Montageanleitungen • Anleitung für TV-Halter • TV-Montagesatz • Wandhalterung • Wandmontagesatz • Bohrschablone • Kabelbinder
--------------	--	---

Anzahl VPE	1	2
------------	---	---



WALL-SERIE

WALL 3250

Schwenkbare TV-Wandhalterung



WALL 3345

Schwenkbare TV-Wandhalterung



Technischen Daten

Min. / Max. Bildschirmgröße (Zoll)	32 / 55	40 / 65
Max. Gesamtgewicht	35	30
Max. VESA	400 x 400	600 x 400
Anzahl der Drehpunkte	4	3
Schwenkbar	Nach vorne beweglich und drehbar (bis zu 120°)	Voll beweglich (bis zu 180°)
Neigbar	Bis zu 15° neigbar	Bis zu 20° neigbar
Min. / Max. Abstand zur Wand (mm)	94 / 461	55 / 540
Kabelführung	<ul style="list-style-type: none"> • Kabelhalter • Kabelführung im Arm integriert 	Kabelhalter

Garantie

TÜV-zertifiziert		
Garantie	Lebenslang	Lebenslang

Allgemein

Farbe	Schwarz	Schwarz Weiß
Artikelnr.	8354120	8353130 (Black) 8353131 (White)
EAN-Einzelbox	8712285335563	8712285335525 (Black) 8712285335549 (White)

Lieferumfang	<ul style="list-style-type: none"> • Inbusschlüssel • Montageanleitungen • Anleitung für TV-Halter • TV-Montagesatz • Wandhalterung • Wandmontagesatz • Bohrschablone • Kabelbinder 	<ul style="list-style-type: none"> • Montageanleitungen • Anleitung für TV-Halter • TV-Montagesatz • Wandhalterung • Wandmontagesatz • Kabelbinder
Anzahl VPE	2	3



WALL 3245

Schwenkbare TV-Wandhalterung



32 / 55

20

400 x 400

3

Voll beweglich (bis zu 180°)

Bis zu 20° neigbar

55 / 540

Kabelhalter



Lebenslang

Schwarz | Weiß

8353120 (Black)
8353121 (White)

8712285335426 (Black)
8712285335440 (White)

- Montageanleitungen
- Anleitung für TV-Halter
- TV-Montagesatz
- Wandhalterung
- Wandmontagesatz
- Kabelbinder

3

WALL 3145

Schwenkbare TV-Wandhalterung



19 / 43

15

200 x 200

3

Voll beweglich (bis zu 180°)

Neigbar -10°/+10°

70 / 410

Kabelhalter



Lebenslang

Schwarz | Weiß

8353110 (Black)
8353111 (White)

8712285335327 (Black)
8712285335341 (White)

- Montageanleitungen
- Anleitung für TV-Halter
- TV-Montagesatz
- Wandhalterung
- Wandmontagesatz
- Kabelbinder

3

WALL 3325

Schwenkbare TV-Wandhalterung



40 / 65

30

600 x 400

2

Beweglich (bis zu 120°)

Bis zu 20° neigbar

55 / 320

Kabelhalter



Lebenslang

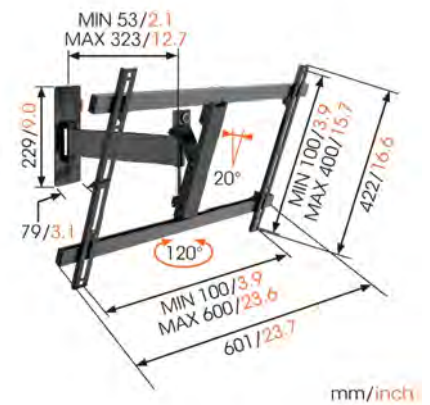
Schwarz

8352130

8712285335501

- Montageanleitungen
- Anleitung für TV-Halter
- TV-Montagesatz
- Wandhalterung
- Wandmontagesatz
- Kabelbinder

3



WALL-SERIE

WALL 3225

Schwenkbare TV-Wandhalterung



WALL 3125

Schwenkbare TV-Wandhalterung



Technischen Daten

Min. / Max. Bildschirmgröße (Zoll)	32 / 55	19 / 43
Max. Gesamtgewicht	20	15
Max. VESA	400 x 400	200 x 200
Anzahl der Drehpunkte	2	2
Schwenkbar	Beweglich (bis zu 120°)	Beweglich (bis zu 120°)
Neigbar	Bis zu 20° neigbar	Neigbar -10°/+10°
Min. / Max. Abstand zur Wand (mm)	55 / 320	58 / 238
Kabelführung	Kabelhalter	Kabelhalter

Garantie

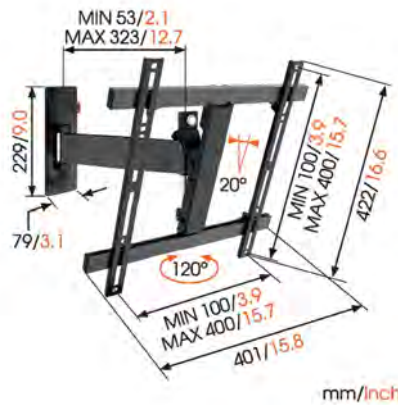
TÜV-zertifiziert		
Garantie	Lebenslang	Lebenslang

Allgemein

Farbe	Schwarz	Schwarz
Artikelnr.	8352120	8352110
EAN-Einzelbox	8712285335402	8712285335303

Lieferumfang	<ul style="list-style-type: none"> • Montageanleitungen • Anleitung für TV-Halter • TV-Montagesatz • Wandhalterung • Wandmontagesatz • Kabelbinder 	<ul style="list-style-type: none"> • Montageanleitungen • Anleitung für TV-Halter • TV-Montagesatz • Wandhalterung • Wandmontagesatz • Kabelbinder
--------------	--	--

Anzahl VPE	3	3
------------	---	---



WALL 1120

Schwenkbare TV-Wandhalterung



19 / 37

15

200 x 200

1

Eingeschränkte Beweglichkeit (bis zu 60°)

Neigbar -10°/+10°

70 / -



Lebenslang

Schwarz

8351070

8712285320668

- Montageanleitungen
- TV-Montagesatz
- Wandhalterung
- Wandmontagesatz

3



WALL 1020

Schwenkbare TV-Wandhalterung



17 / 26

15

100 x 100

1

Eingeschränkte Beweglichkeit (bis zu 60°)

Neigbar -10°/+10°

70 / -



Lebenslang

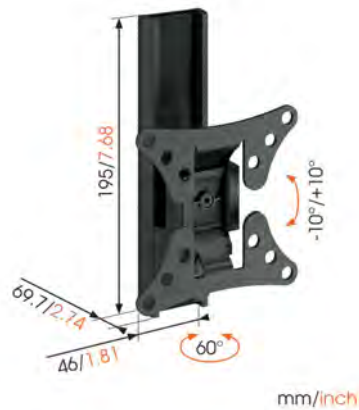
Schwarz

8351060

8712285320620

- Montageanleitungen
- TV-Montagesatz
- Wandhalterung
- Wandmontagesatz

3



WALL 3315

Neigbare TV-Wandhalterung



40 / 65

40

600 x 400

1

Bis zu 15° neigbar

37 / -



Lebenslang

Schwarz

8351130

8712285335488

- Montageanleitungen
- Wasserwaage
- Anleitung für TV-Halter
- TV-Montagesatz
- Wandhalterung
- Wandmontagesatz

3



WALL-SERIE

WALL 3215

Neigbare TV-Wandhalterung



WALL 3115

Neigbare TV-Wandhalterung



Technischen Daten

Min. / Max. Bildschirmgröße (Zoll)	32 / 55	19 / 43
Max. Gesamtgewicht	30	20
Max. VESA	400 x 400	200 x 200
Anzahl der Drehpunkte		
Schwenkbar		
Neigbar	Bis zu 15° neigbar	Bis zu 15° neigbar
Min. / Max. Abstand zur Wand (mm)	37 / -	51 / -
Kabelführung		

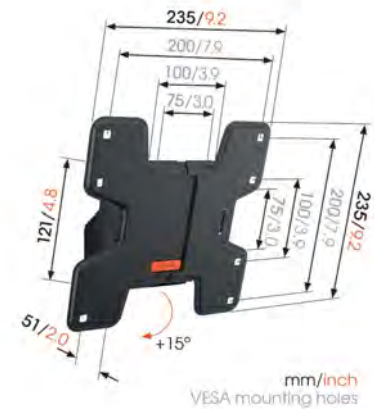
Garantie

TÜV-zertifiziert		
Garantie	Lebenslang	Lebenslang

Allgemein

Farbe	Schwarz	Schwarz
Artikelnr.	8351120	8351110
EAN-Einzelbox	8712285335389	8712285335280

Lieferumfang	<ul style="list-style-type: none"> • Montageanleitungen • Wasserwaage • Anleitung für TV-Halter • TV-Montagesatz • Wandhalterung • Wandmontagesatz 	<ul style="list-style-type: none"> • Montageanleitungen • Anleitung für TV-Halter • TV-Montagesatz • Wandhalterung • Wandmontagesatz
Anzahl VPE	3	3



WALL 3305

Flache TV-Wandhalterung



40 / 100
80
600 x 400

23 / -



Lebenslang

Schwarz

8350130

8712285335464

- Montageanleitungen
- Wasserwaage
- Anleitung für TV-Halter
- TV-Montagesatz
- Wandhalterung
- Wandmontagesatz

3



WALL 3205

Flache TV-Wandhalterung



32 / 55
50
400 x 400

23 / -



Lebenslang

Schwarz

8350120

8712285335365

- Montageanleitungen
- Wasserwaage
- Anleitung für TV-Halter
- TV-Montagesatz
- Wandhalterung
- Wandmontagesatz

3



WALL 3105

Flache TV-Wandhalterung



19 / 43
20
200 x 200

- / -



Lebenslang

Schwarz

8350110

8712285335266

- Montageanleitungen
- Anleitung für TV-Halter
- TV-Montagesatz
- Wandhalterung
- Wandmontagesatz

5





Die FLAT-Serie

Wie ein Gemälde an der Wand

Wenn sie einen anspruchsvollen Look kreieren möchten, bieten wir flache Wandhalterungen an, mit denen Sie Fernseher jeder Größe flach an der Wand montieren können.

Hauptmerkmale:

- Ihr Fernseher rastet sicher ein
- Montieren Sie Ihre Halterung perfekt gerade: Wasserwaage im Lieferumfang enthalten

FLAT SERIES

EFW 8305

Flache TV-Wandhalterung



EFW 8206

Flache TV-Wandhalterung



EFW 8105

Flache TV-Wandhalterung



Specifications

Min. / Max. Bildschirmgröße (Zoll)	40 / 80	32 / 55	19 / 40
Max. Gesamtgewicht	70	30	20
Max. VESA	800 x 450	500 x 400	200 x 200
Min. Abstand zur Wand (mm)	24	22	20
Wasserwaage enthalten	•	•	•

Garantie

TÜV-zertifiziert			
Garantie	Lebenslang	Lebenslang	Lebenslang

Allgemein

Farbe	Grau	Grau	Grau
Artikelnr.	8383050	8382060	8381050
EAN-Einzelbox	8712285315527	8712285329142	8712285315404
Lieferumfang	<ul style="list-style-type: none"> • Inbusschlüssel • Montageanleitungen • Wasserwaage • Wandhalterung • Wandmontagesatz 	<ul style="list-style-type: none"> • Inbusschlüssel • Montageanleitungen • Wasserwaage • Wandhalterung • Wandmontagesatz 	<ul style="list-style-type: none"> • Montageanleitungen • Wasserwaage • Wandhalterung • Wandmontagesatz
Anzahl VPE	4	6	8





TV-StandfüÙe

Platzieren Sie Ihren Fernseher an jedem beliebigen Ort

Wir bieten Ihnen nicht nur Wandhalterungen, sondern auch praktische und ansprechende Alternativen dazu.

StandfüÙe benötigen weniger Platz als ein herkömmlicher Schrank und können überall im Raum aufgestellt werden.

Hauptmerkmale:

- Freie Aufstellung Ihres Fernsehers im Zimmer
- Verbergen Sie stilvoll alle Ihre Kabel

NEXT-SERIE

NEXT OP1
TV-Ständer

NEXT OP2
TV-Ständer



Technischen Daten

Min. / Max. Bildschirmgröße (Zoll)	46 / 70	55 / 77
Max. Gesamtgewicht	40	50
Max. VESA	400 x 400	400 x 400
Höhe (mm)	1110	1183
Min. Abstand zum Boden - zentrales Display (mm)	560	540
Kabelführung	Integrierte Kabelführung	Integrierte Kabelführung

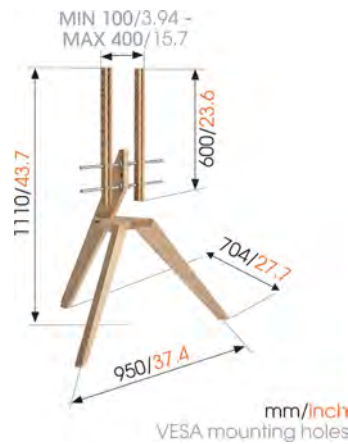
Garantie

TÜV-zertifiziert		
Garantie	2 Jahre	2 Jahre
Zertifizierungen	FSC	FSC

Allgemein

Farbe	Eiche hell	Eiche hell
Artikelnr.	8743232	8743242
EAN-Einzelbox	8712285337543	8712285342127

- | | | |
|--------------|--|--|
| Lieferumfang | <ul style="list-style-type: none"> • Inbusschlüssel • Montageanleitungen • TV-Montagesatz | <ul style="list-style-type: none"> • Inbusschlüssel • Montageanleitungen • TV-Montagesatz |
|--------------|--|--|



EFF 8330 TV-Ständer



EFF 8230 TV-Ständer



Technischen Daten

Min. / Max. Bildschirmgröße (Zoll)	40 / 65	19 / 40
Max. Gesamtgewicht	45	30
Max. VESA	800 x 450	200 x 200
Höhe (mm)	1202	1097
Min. Abstand zum Boden - zentrales Display (mm)	1000	1000
Schwenkbar	Eingeschränkte Beweglichkeit (bis zu 60°)	Eingeschränkte Beweglichkeit (bis zu 60°)
Kabelführung	Integrierte Kabelführung	Integrierte Kabelführung

Garantie

TÜV-zertifiziert		
Garantie	Lebenslang	Lebenslang

Allgemein

Farbe	Schwarz	Schwarz
Artikelnr.	8383300	8382300
EAN-Einzelbox	8712285317880	8712285317866
Lieferumfang	<ul style="list-style-type: none"> • Montageanleitungen • TV-Montagesatz 	<ul style="list-style-type: none"> • Montageanleitungen • TV-Montagesatz





Die SAVA-Serie

Smart-AV-Zubehör macht Konnektivität zum Kinderspiel

Wir alle verwenden täglich elektronische Geräte, um uns Inhalte anzusehen, anzuhören und abzuspielen. Das gilt sowohl für Ihren funkelneuen Smart-TV, als auch für die schon lang gehegte Stereo-Anlage oder auch die Spielkonsole aus guten alten Zeiten.

Mit unseren SAVA-Produkten müssen Sie bei der Kombination Ihrer unterschiedlichen AV-Geräte endlich keine Kompromisse mehr machen.

Unsere SAVA-Produkte sind in vier Unterkategorien aufgeteilt:

- CONNECT vereinfacht die HDMI-Konnektivität
- CONTROL sorgt dafür, dass Sie die Kontrolle behalten
- Mit CONVERT wird das Anschließen von Geräten zum Kinderspiel
- STREAM bringt das Erlebnis an jeden gewünschten Ort

SAVA-SERIE

SAVA 1026

Intelligenter AV-HDMI-Selbstschalter



SAVA 1022

Intelligenter AV-HDMI-Funksender/-empfänger



Technischen Daten

Set Inhalt	<ul style="list-style-type: none"> HDMI Slimline-Kabel 300 cm HDMI Schalter Netzteil 	<ul style="list-style-type: none"> HDMI Kabel 150 cm HDMI Kabel 300 cm Netzteil Kabelloser Sender Kabelloser Empfänger
Speisung	100-240 VAC 50/60 Hz, 5 VDC-Adapter	100-240 VAC 50/60 Hz, 5 VDC-Adapter
AV Eingang	4x HDMI	
AV Ausgang	1x HDMI	
AV Eingang Sender		1x HDMI
AV Ausgang Sender		1x HDMI
AV Ausgang Empfänger		1x HDMI
USB Eingang		2 x USB-A (Maus, Tastatur)
USB Ausgang		1 x Mikro-USB (PC, Laptop)
Infraroteingang Empfänger		1 x 3,5 mm Klinke
Infrarot Frequenzbereich		30 - 60 kHz
Verwendungsfähige Frequenz		2,4 GHz
Verwendungsfähige Reichweite Technologie		Bis zu 200 Meter Sichtverbindung (Line Of Sight, kurz LOS) und bis zu 50 Meter durch Wände

Technischen Daten Video

Bandbreite Video	18	
HDTV Auflösung	Max. 2160@60Hz	Max. 1080p@60Hz
HDMI Standards	<ul style="list-style-type: none"> CEC Deep Color 36-bit DVI EDID HDMI 2.0b HDR 	
HDCP Standards	HDCP 1.4/2.2	
Farbformate	<ul style="list-style-type: none"> YCbCr 4:2:0 YCbCr 4:4:4 RGB YCbCr 4:2:2 	
Taktfrequenz	600	

Allgemein

Garantie	2 Jahre	2 Jahre
Farbe	Anthrazit Metall	Anthrazit Metall
Artikelnr.	8310263	8310223
EAN-Einzelbox	8712285339608	8712285339547
Anzahl VPE	6	5

SAVA-SERIE

SAVA 1041

Intelligenter AV-Konverter Digital/
Stereo



SAVA 1031

Intelligenter AV-Konverter von KOAX zu
TOS



SAVA 1021

Intelligenter AV-Konverter von AV zu
HDMI



Technischen Daten

Set Inhalt	<ul style="list-style-type: none"> • Audio Konverter • Koaxialkabel 50 cm • Netzteil • RCA (Cinch) zum RCA (Cinch) Kabel 300 cm • Toslink (optisches) Audiokabel 50 cm 	<ul style="list-style-type: none"> • Audio Konverter • Koaxialkabel 300 cm • Netzteil • Toslink (optisches) Audiokabel 50 cm 	<ul style="list-style-type: none"> • AV-HDMI-Konverter • HDMI Kabel 300 cm • Mini-USB-Stromkabel • Netzteil • RCA (Cinch) Kabel 150 cm • Scart-RCA-Adapter
Speisung	100-240 VAC 50/60 Hz, 5 VDC-Adapter	100-240 VAC 50/60 Hz, 5 VDC-Adapter	100-240 VAC 50/60 Hz, 5 VDC-Adapter
Audioeingang	<ul style="list-style-type: none"> • 1x coaxial • 1x optical (Toslink) 	<ul style="list-style-type: none"> • 1x coaxial • 1x optical (Toslink) 	Stereo
Audioausgang	2 x RCA (L/R)	<ul style="list-style-type: none"> • 1x optical (Toslink) • 1x coaxial 	
AV Eingang			3 x RCA (video, L/R audio)
AV Ausgang			1x HDMI

Technischen Daten Video

Videosysteme			<ul style="list-style-type: none"> • NTSC • PAL
RCA Eingang Auflösung			<ul style="list-style-type: none"> • 480i • 576i
HDMI Ausgang Auflösung			<ul style="list-style-type: none"> • 1080p@60 Hz • 720p@60 Hz

Technischen Daten Audio

Abtastrate (Sampling Rate)	192 kHz, 24-bit		
----------------------------	-----------------	--	--

Allgemein

Garantie	2 Jahre	2 Jahre	2 Jahre
Farbe	Anthrazit Metall	Anthrazit Metall	Anthrazit Metall
Artikelnr.	8310413	8310313	8310213
EAN-Einzelbox	8712285339585	8712285339561	8712285339646
Anzahl VPE	10	10	6

SAVA 1014

Intelligenter AV-Extender

SAVA 1001

Intelligenter AV-Bluetooth-Sender/
Empfänger

SAVA-SERIE



Technischen Daten

Set Inhalt	<ul style="list-style-type: none"> • 2x Infrarotverlängerungskabel mit 1 Blaster LED 300 cm • Infrarotmodul • Infrarotempfänger 300 cm • Netzteil 	<ul style="list-style-type: none"> • Bluetooth-Geräte • Netzteil • RCA (Cinch) Kabel 150 cm • Toslink (optisches) Audiokabel 120 cm
Speisung IR Modul	<ul style="list-style-type: none"> • 5 VDC Mini-USB-Adapter (enthalten) • Über Mini-USB-Kabel (nicht enthalten) 	
Speisung		<ul style="list-style-type: none"> • 100-240 VAC 50/60 Hz, 5 VDC micro-USB-Adapter • Mikro-USB-Kabel
Koppelspeicher		Bis zu 8 Geräte
Multipair		Bis zu 2 Kopfhörer gleichzeitig

Technischen Daten Infrarot

Infrarot Sendereichweite	± 10 meters	
Infrarot Blaster LED	200 cm mit 2,5 mm Klinkestecker (Mono) und 2 Metern Infrarotreichweite	
Infraroteingang IR Modul	1 x 3,5 mm Audiobuchse	
Infrarotausgang IR Modul	2 x 2,5 mm Klinkestecker	

Technischen Daten Audio

Interface Audioeingang		<ul style="list-style-type: none"> • 3,5 mm Audiobuchse (Stereo) • Toslink digital (stereo)
Interface Audioausgang		<ul style="list-style-type: none"> • 3,5 mm Audiobuchse (Stereo) • Toslink digital (stereo)
Audio Verzögerung		<ul style="list-style-type: none"> • aptX 60 ~ 80ms • AAC 90 ~ 150ms • aptX Low Latency 32 ~ 40ms
Codec Unterstützung		<ul style="list-style-type: none"> • aptX • SBC • AAC • aptX Low Latency
Reichweite		Bis zu 10 Meter mit Klasse-2-Anschluss, bis zu 15 Meter mit Klasse-1-Anschluss
Bluetooth Version		V 4.1, class 2
Bluetooth unterstützte Profile		A2DP

Allgemein

Garantie	2 Jahre	2 Jahre
Farbe	Anthrazit Metall	Anthrazit Metall
Artikelnr.	8310143	8310073
EAN-Einzelbox	8712285339622	8712285339523
Anzahl VPE	10	10



Zubehör

Mit unseren Lösungen zum Verstecken von Kabeln verbannen Sie den störenden Kabelsalat aus dem Blickfeld. Oder Sie organisieren Ihren Projektor mit unserem Halter-Sortiment.

CABLE 10 L

Säulensystem



AV 10

AV Support



Technischen Daten

Max. Anzahl der Kabel	Bis zu 10 Kabel	
Kabelkanallänge (cm)	94 cm	
Breite (mm)		349
Tiefe (mm)		400
Max. Gesamtgewicht		10

Garantie

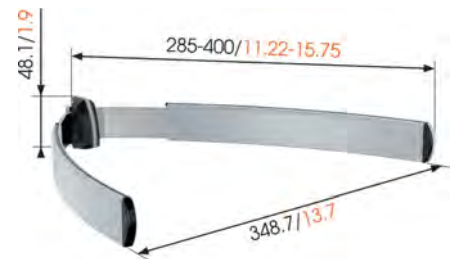
TÜV-zertifiziert		
Garantie	Lebenslang	Lebenslang

Allgemein

Farbe	Silber	Silber
Artikelnr.	8357434	8357444
EAN-Einzelbox	8712285323089	8712285323102
Anzahl VPE	10	3



mm/inch



mm/inch

CABLE 8 Kabelkanal



CABLE 4 Kabelkanal



Technischen Daten

Max. Anzahl der Kabel	Bis zu 8 Kabel	Bis zu 4 Kabel
Kabelkanallänge (cm)	94 cm	94 cm
Breite (mm)		
Tiefe (mm)		
Max. Gesamtgewicht		

Garantie

TÜV-zertifiziert		
Garantie	Lebenslang	Lebenslang

Allgemein

Farbe	Schwarz Weiß	Schwarz Weiß
Artikelnr.	8357410 (Black) 8357411 (White)	8357400 (Black) 8357401 (White)
EAN-Einzelbox	8712285321528 (Black) 8712285321504 (White)	8712285321467 (Black) 8712285321443 (White)
Anzahl VPE	10	10



EPC 6545

Projektor-Deckenhalterung



EPW 6565

Projektor-Wandhalterung



Technischen Daten

Schwenkbar	Bis zu 360°	Bis zu 360°
Neigbar	Bis zu 20° neigbar	Bis zu 20° neigbar
Rolle	20	20
Max. Abstand zur Decke (mm)	76	
Max. Gesamtgewicht	10	10

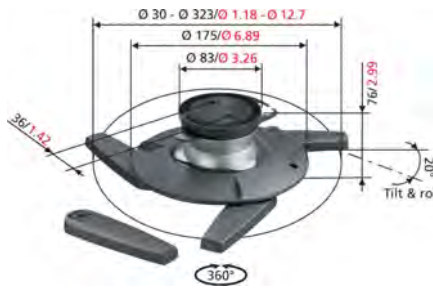
Garantie

TÜV-zertifiziert		
Garantie	10 Jahre	10 Jahre

Allgemein

Farbe	Silber	Silber
Artikelnr.	8027454	8023654
EAN-Einzelbox	8712285311420	8712285311444
Lieferumfang	Montageanleitungen	Montageanleitungen
Anzahl VPE	3	3

Auszeichnungen





SOUND- Lösungen

Genießen Sie Ihre Lieblingsmusik noch intensiver. Vogel's bietet mit seinem Sortiment an Lautsprecher-Wandhalterungen und Standfüßen eine Vielzahl von Lösungen. In diesem Bereich haben wir uns auf Lösungen für die beliebten Marken Sonos und HEOS spezialisiert.

Mit den Soundbar-Lösungen von Vogel's schaffen wir das ultimative Audio-Erlebnis. Wenn Sie Ihre Soundbar an Ihrer TV-Wandhalterung befestigen, dreht sich der Sound mit Ihrem Fernseher. So genießen Sie einen viel besseren Sound. Wir haben für praktisch jede Soundbar-Marke die passende Lösung, zum Beispiel Sonos Beam oder Sonos Playbar.

SONOS

SOUND 4201

Lautsprecher Wandhalterung für
Sonos One & Play:1



SOUND 4301

Lautsprecher Wandhalterung für
Sonos One & Play:1



SOUND 4113

Tischständer für Sonos One & Play:1,
Play:3



Technischen Daten

Lautsprechermodelle	<ul style="list-style-type: none"> Sonos One Sonos PLAY:1 	<ul style="list-style-type: none"> Sonos One Sonos PLAY:1 	<ul style="list-style-type: none"> Sonos One Sonos PLAY:1 Sonos PLAY:3
Schwenkbar	Bis zu 70°		Bis zu 360°
Neigbar	Neigbar -30°/+30°		Bis zu 10° neigbar
Max. Gesamtgewicht	5	5	2
Kabelführung		Integrierte Kabelführung	
Wasserwaage enthalten	•	•	

Garantie

TÜV-zertifiziert			
Garantie	5 Jahre	5 Jahre	5 Jahre

Allgemein

Farbe	Schwarz Weiß	Schwarz Weiß	Schwarz Weiß
Artikelnr.	8152020 (Black) 8152021 (White)	8153020 (Black) 8153021 (White)	8154100 (Black) 8154101 (White)
EAN-Einzelbox	8712285341403 (Black) 8712285341427 (White)	8712285341441 (Black) 8712285341465 (White)	8712285334443 (Black) 8712285334467 (White)
Lieferumfang	<ul style="list-style-type: none"> Montageanleitungen Wasserwaage Wandmontagesatz 	Montageanleitungen	Montageanleitungen
Anzahl VPE	4	2	4
Auszeichnungen			



DENON HEOS

SOUND 5201

Lautsprecher Wandhalterung für Denon HEOS 1



SOUND 5203

Lautsprecher Wandhalterung für Denon HEOS 3



SOUND 5313

Lautsprecher Ständer für Denon HEOS 1 / HEOS 3



Technischen Daten

Lautsprechermodelle	Denon HEOS 1	Denon HEOS 3	• Denon HEOS 1 • Denon HEOS 3
Schwenkbar	Bis zu 70°	Bis zu 70°	
Neigbar	Neigbar -30°/+30°	Neigbar -30°/+30°	
Max. Gesamtgewicht	3	3	3
Kabelführung			Integrierte Kabelführung

Garantie

TÜV-zertifiziert			
Garantie	5 Jahre	5 Jahre	5 Jahre

Allgemein

Farbe	Schwarz Weiß	Schwarz Weiß	Schwarz Weiß
Artikelnr.	8155210 (Black) 8155211 (White)	8155230 (Black) 8155231 (White)	8155300 (Black) 8155301 (White)
EAN-Einzelbox	8712285333804 (Black) 8712285333828 (White)	8712285333842 (Black) 8712285333866 (White)	8712285333880 (Black) 8712285333903 (White)
Lieferumfang	• Montageanleitungen • Wandhalterung • Wandmontagesatz	• Montageanleitungen • Wandhalterung • Wandmontagesatz	• Inbusschlüssel • Montageanleitungen
Anzahl VPE	4	4	2



UNIVERSAL

SOUND 3305

Lautsprecher Ständer



SOUND 3205

Lautsprecher Wandhalterung



SOUND 3200

Lautsprecher Wandhalterung



Technischen Daten

Lautsprechermodelle	<ul style="list-style-type: none"> • Denon HEOS 5 • Denon HEOS 7 • Sonos PLAY:5 	<ul style="list-style-type: none"> • Denon HEOS 5 • Denon HEOS 7 • Sonos PLAY:5 	Universell
Schwenkbar		Bis zu 70°	Bis zu 70°
Neigbar		Bis zu 10° neigbar	Neigbar -30°/+30°
Max. Gesamtgewicht	6.5	6.5	5
Wasserwaage enthalten			•

Garantie

TÜV-zertifiziert			
Garantie	5 Jahre	5 Jahre	5 Jahre

Allgemein

Farbe	Schwarz Weiß	Schwarz Weiß	Schwarz Weiß
Artikelnr.	8153350 (Black) 8153351 (White)	8153250 (Black) 8153251 (White)	8152000 (Black) 8152001 (White)
EAN-Einzelbox	8712285337345 (Black) 8712285337369 (White)	8712285337307 (Black) 8712285337321 (White)	8712285329586 (Black) 8712285329609 (White)
Lieferumfang	<ul style="list-style-type: none"> • Inbusschlüssel • Montageanleitungen 	<ul style="list-style-type: none"> • Inbusschlüssel • Montageanleitungen • Wandmontagesatz 	<ul style="list-style-type: none"> • Montageanleitungen • Wasserwaage • Wandmontagesatz
Anzahl VPE	2	2	4



VLB 500

Lautsprecher Wandhalterung



Universell

Bis zu 180°

Bis zu 20° neigbar

5

5 Jahre

Schwarz | Silber

8105000 (Black)

8105004 (Silver)

8712285314186 (Black)

8712285314209 (Silver)

Montageanleitungen

6



VLB 200

Lautsprecher Wandhalterung



Universell

Bis zu 90°

Bis zu 15° neigbar

20

5 Jahre

Schwarz

8120200

8712285001024

Montageanleitungen

3



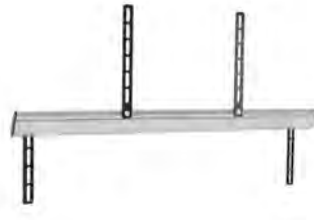
SOUND 3550

Sound bar Halterung



SOUND 3450

Soundbar Halterung





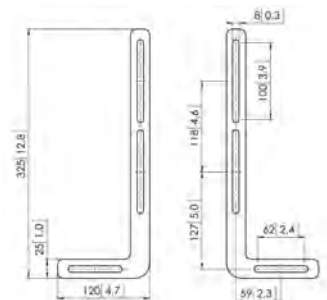
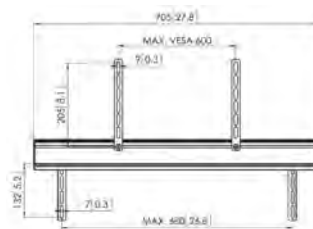
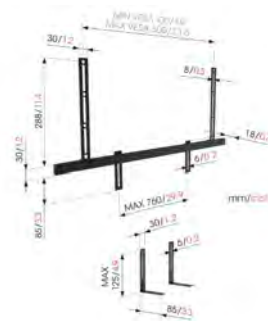
SOUND 1250

Soundbar-Halterung



Technischen Daten

Lautsprechermodelle	<ul style="list-style-type: none"> Bose SoundTouch 300/700 Sonos Beam Sonos PLAYBAR Universell 	<ul style="list-style-type: none"> HEOS Bar Sonos PLAYBAR Universell 	Universell
Verstellbare Höhe	•	•	-
Max. Gesamtgewicht	6,5	10	20
Kabelführung	Kabelhalter		
Garantie			
TÜV-zertifiziert			
Garantie	5 Jahre	5 Jahre	5 Jahre
Allgemein			
Farbe	Schwarz	Silber	Schwarz
Artikelnr.	8153550	8153450	8151250
EAN-Einzelbox	8712285343582	8712285326684	8712285326462
Lieferumfang	<ul style="list-style-type: none"> Inbusschlüssel Montageanleitungen TV-Montagesatz Kabelbinder 	<ul style="list-style-type: none"> Inbusschlüssel Montageanleitungen TV-Montagesatz 	<ul style="list-style-type: none"> Montageanleitungen Wandmontagesatz
Anzahl VPE	4	4	4





Tablet Lösungen

Genießen Sie Ihre Tablet mit der Tablethalterung von Vogel's mit all seinen Lieblingsunterhaltungen und Apps unterwegs im Auto, in der Küche oder im Badezimmer.

TMS 1050

Paket mit Tablet-Autohalterungen für das Armaturenbrett



TMS 1020

Tablet Car Pack



Technischen Daten

Tablet-Marke und -Modell(e)	Universell	Universell
Tabletnutzung	In einem Auto	In einem Auto
Min. Bildschirmgröße (Zoll)	7	7
Max. Bildschirmgröße (Zoll)	12	12
Max. Gesamtgewicht	1	1
Max. Bildschirmtiefe (mm)	13	13
Drehbar	Bis zu 360°	Bis zu 360°
Neigbar		Bis zu 15° neigbar
Min. Abstand zur Wand (mm)		
Max. Abstand zur Wand (mm)		

Garantie

Garantie	Lebenslang	5 Jahre
----------	------------	---------

Allgemein

Farbe	Schwarz	Schwarz
Artikelnr.	8371500	8371020
EAN-Einzelbox	8712285326769	8712285326721
Anzahl VPE	6	6
Auszeichnungen		



TMS 1030

Tablet Flex Pack

TMS 1010

Paket mit Tablet-Wandhalterungen



Technischen Daten

Tablet-Marke und -Modell(e)	Universell	Universell
Tabletnutzung	Zu Hause	Zu Hause
Min. Bildschirmgröße (Zoll)	7	7
Max. Bildschirmgröße (Zoll)	13	13
Max. Gesamtgewicht	2	1
Max. Bildschirmtiefe (mm)	13	13
Drehbar	Bis zu 360°	Bis zu 360°
Neigbar	Bis zu 15° neigbar	
Min. Abstand zur Wand (mm)	40	5
Max. Abstand zur Wand (mm)	200	

Garantie

Garantie	5 Jahre	5 Jahre
----------	---------	---------

Allgemein

Farbe	Silber	Schwarz
Artikelnr.	8371030	8371010
EAN-Einzelbox	8712285326745	8712285326707
Anzahl VPE	6	6
Auszeichnungen		

Type nr.	Pag.	Type nr.	Pag.
A			
AV 10	36	THIN 515	16
		THIN 525	15
		THIN 545	15
		THIN 546	14
C			
CABLE 10 L	36	THIN 550	14
CABLE 4	37	TMS 1010	47
CABLE 8	37	TMS 1020	46
		TMS 1030	47
		TMS 1050	46
E			
EFF 8230	30		
EFF 8330	30		
EFW 8105	27	V	
EFW 8206	27	VLB 200	43
EFW 8305	27	VLB 500	43
EPC 6545	38		
EPW 6565	38	W	
		WALL 1020	23
		WALL 1120	23
		WALL 3105	25
N			
NEXT 7345	11	WALL 3115	24
NEXT 7346	11	WALL 3125	22
NEXT 7355	9	WALL 3145	21
NEXT 7356	9	WALL 3205	25
NEXT 7505	11	WALL 3215	24
NEXT 7555	8	WALL 3225	22
NEXT 7825	12	WALL 3245	21
NEXT 7840	12	WALL 3250	20
NEXT 8365	10	WALL 3305	25
NEXT 8375	8	WALL 3315	23
NEXT OP1	29	WALL 3325	21
NEXT OP2	29	WALL 3345	20
		WALL 3350	19
		WALL 3450	19
S			
SAVA 1001	34		
SAVA 1014	34		
SAVA 1021	33		
SAVA 1022	32		
SAVA 1026	32		
SAVA 1031	33		
SAVA 1041	33		
SOUND 1250	44		
SOUND 3200	42		
SOUND 3205	42		
SOUND 3305	42		
SOUND 3450	44		
SOUND 3550	44		
SOUND 4113	40		
SOUND 4201	40		
SOUND 4301	40		
SOUND 5201	41		
SOUND 5203	41		
SOUND 5313	41		
T			
THIN 405	17		
THIN 415	17		
THIN 425	16		
THIN 445	15		
THIN 505	17		



Folgen Sie Vogel's:



[/vogelsexperience](#)



[/vogelsexperience](#)



[/company/vogels](#)



[/vogelsperience](#)



[/vogelsexperience](#)

Haftungsausschluss

Auch wenn alle Anstrengungen unternommen werden, um die Richtigkeit der bereitgestellten Informationen zu gewährleisten, übernimmt Vogel's keine Verantwortung für eventuelle Fehler. Dies gilt auch für Fehler oder Auslassungen in Bezug auf Preise oder Maße.
Nicht alle Produkte sind in jedem Land erhältlich.